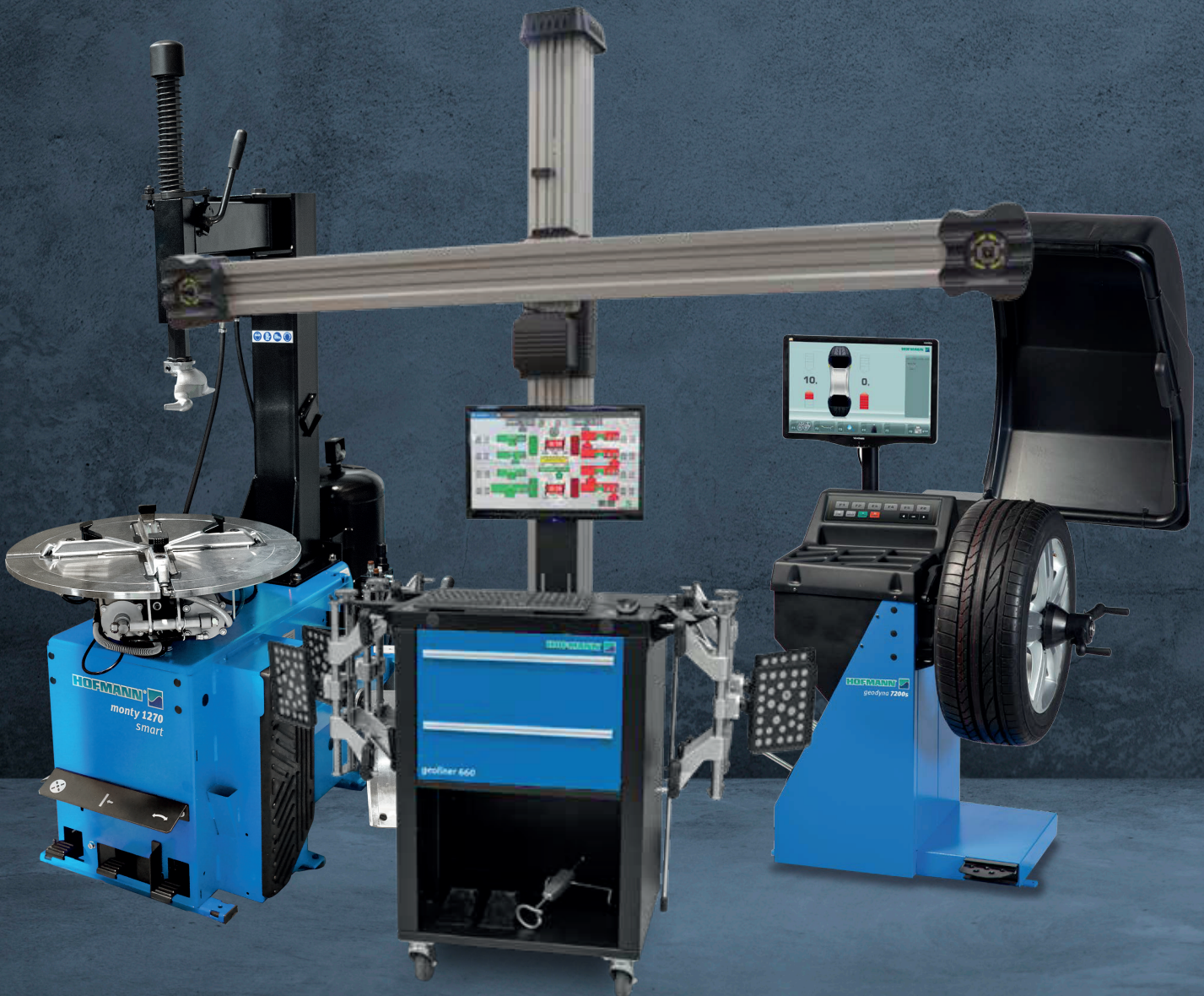


HOFMANN®



iconócenos!

CATÁLOGO DE EQUIPOS DE TALLER

Ventas filial:
(01) 7061100



emasa



Emasa Perú



@emasa



@emasaperu

 **emasa**

Juntos somos movilidad

¿QUIERES COMPRAR EN CUALQUIER MOMENTO?

- Compra fácil, rápido y seguro desde donde quiera y a la hora que quiera 24/7 en nuestro renovado Ecommerce.

ecommerce.autorex.com.pe

- Para conocer nuestras marcas, productos, redes sociales, Ecommerce y plataforma de Súper Profesionales ingresa a:

emasa.pe

**¡Todos nuestros productos
a un solo Click!**



GEOLINER® 660

geoliner®
SISTEMAS DE ALINEACIÓN DE RUEDAS



HF.EEWA712TH3 (Alineadora Geoliner® 660 Hofmann)

HF.EAA0473J09A (Viga Altura Variable Geoliner® 660)



geoliner®

SISTEMAS DE ALINEACIÓN DE RUEDAS

ESPECIFICACIONES TÉCNICAS

Número de parte	EEWA712T
Diámetro del neumático	11" - 24" (27.94 - 60.96cm)
Ancho de vía	48" - 96" (122 - 244cm)
Distancia entre ejes	79" - 180" (201 - 457cm)
Peso del envío	501 lbs (227kg)
Requerimientos de energía	120/230V 1Ph 50/60Hz 15A

ESPECIFICACIONES DE AC200

Peso	11.5 lbs (5.2kg)
Fabricación	Fundición de Magnesio

ACCESORIOS ESTÁNDAR

Abrazaderas de ruedas y pantallas reflectivas	Sujetador de volante
Opresor pedal de freno	(2) Cuñas de rueda

ACCESORIOS OPCIONALES

Juego de neumáticos de perfil bajo	EAK0268J40B
Juego de extensión de 4" para ruedas de hasta 28"	EAK0268J62A
Juego de extensión de 2" para ejes	EAK0289J62B
Soporte de la cámara de altura fija	EAA0321J01A
Soporte de la cámara de altura variable	EAA0473J09A
Soporte de inclinación electrónico de la cámara	EAK0289J79A
Escáner VIN	EAK0289J86A
Blanco de la altura desde el suelo	EAK0256J71A
Kit de Garras para abrazadera (1 kit por abrazadera)	EAK0268J41B

LAS CÁMARAS DE VIDEO MONITOREAN CONSTANTEMENTE LAS ALINEACIONES, ENTREGANDO INFORMACIONES IMPORTANTES EN CADA ETAPA

Las avanzadas cámaras XD y algoritmos sofisticados de vigilancia del geoliner 660 detectan errores en el momento que se realizan. Se detectan problemas relacionados con esfuerzos o daño en la suspensión, componentes doblados o de movimiento de elevación, impactos ambientales y mucho más — notifica a los usuarios sólo cuando sea necesario para ahorrar tiempo y garantizar la precisión en cada alineación.

- **Compensa:** Si el error es completamente compensado no avisa al operador
- **Advierte:** El error es compensado y se advierte al usuario que necesita reparar
- **Alerta:** Se detecta un error crítico que conduce a un mal alineamiento; se notifica al usuario que se requiere una acción correctiva

LA SOLUCIÓN PARA CUALQUIER PROBLEMA DE ALINEACIÓN SE HIZO MÁS SIMPLE

Ahora hay un sistema de alineación de imagen avanzado que no necesita mucho entrenamiento o experiencia para manejarlo. Con el sistema más actual de cámara y pantallas reflectivas XD, el geoliner 660 presenta una tecnología avanzada junto con un software más sencillo e intuitivo jamás ofrecido, que entrega herramientas esenciales para realizar cualquier alineación.

SISTEMAS DE CÁMARA AVANZADOS

- El equipo acompaña automáticamente el vehículo mientras se eleva a través del rastreo de las pantallas reflectivas
- Las cámaras de alta resolución ofrecen lecturas precisas en vivo de la alineación y datos de diagnóstico
- Las cámaras de video monitorean constantemente la alineación y entregan informaciones importantes para realizar un buen trabajo.

DIMENSIONADO EXCLUSIVO Y CARACTERÍSTICAS DE PRODUCTIVIDAD

- Ancho de vía del vehículo y distancia entre ejes
- Ajuste lateral individual de la rueda y set-back
- La tecnología EZ-Toe patentada elimina la necesidad de tener un sujetador de volante
- Ajustes guiados a un único brazo de dirección, barra de arrastre y cuna

MEDIDA DE LA ALTURA DESDE EL SUELO

- Ajuste de altura desde el suelo manual para lograr especificaciones adecuadas de alineación para los vehículos que así la necesite

EZ-TOE PATENTADO

- Gire las ruedas delanteras y acceda a los puntos de ajuste difíciles de alcanzar mientras aún se vean las lecturas principales

ESPECIFICACIONES DEL FABRICANTE

- Amplias especificaciones OEM permiten una elección rápida y precisa del vehículo

ALINEACIÓN DE RUEDAS PARA
USO GENERAL

 **emasa**
Juntos somos movilidad

GEOLINER®
630

geoliner®
SISTEMAS DE ALINEACIÓN DE RUEDAS



HF.EEWAI721G (Alineadora Geoliner® 630)

HF.EAK0289J79A (Viga Inclinable Geoliner® 630)

HOFMANN® 

LA NUEVA GENERACIÓN DE ALINEACION POR CÁMARAS EN 4D

SISTEMA ELECTRÓNICO DE
INCLINACIÓN DE CÁMARAS.
FACILITA LA TOMA DE LECTURAS

CÁMARAS SMART HD. OFRECEN
MAYOR VELOCIDAD DE PROCESO

VODI™

COMUNICACIÓN WI-FI PERMITE
CONECTAR EL EQUIPO A OTROS
DISPOSITIVOS, PANTALLAS E
IMPRESORAS REMOTAS.
PERMITE DESCARGAR LAS
ÚLTIMAS ACTUALIZACIONES
POR INTERNET Y MANTENERLO
SIEMPRE AL DÍA.

PANTALLAS REFLECTIVAS
MÁS LIVIANAS Y
RESISTENTES.
MÍNIMA OCUPACIÓN DE
ÁREA DE SERVICIO.





ALINEACIONES MÁS RÁPIDAS Y PRECISAS PARA UN TALLER MÁS PRODUCTIVO Y CON MÁS INGRESOS

TECNOLOGÍA AVANZADA DE ANÁLISIS DE IMÁGENES

El geoliner 630 proporciona mediciones precisas y en tiempo real, lo que reduce los tiempos de configuración y medición, aumentando su productividad. Nuestro software avanzado permitirá que los técnicos obtengan lecturas de alineación en cuestión de minutos.

CONECTIVIDAD WI-FI

La conectividad permite descargar automáticamente las especificaciones y actualizaciones de software en línea y hacer diagnósticos remotos para el servicio:

- Requiere conexión a internet proporcionada por el cliente
- Se incluye un año de actualización de especificaciones

TODA LA INFORMACION A LA MANO

Software inteligente, monitorea la operación del equipo y le alerta al operario acerca de posibles errores que pueda cometer o condiciones que puedan afectar el resultado final de la alineación.

- Facilita la selección del vehículo
- Rapido acceso al historial de alineaciones
- Lector de código de barras identifica rápidamente los vehículos equipados con VIN de código de barras
- Selección de múltiples idiomas en la pantalla y en los reportes impresos
- Software gráfico intuitivo fácil de operar
- El procedimiento de alineación paso a paso lleva de la mano al operario y le advierte en caso de cometer errores.
- Ayudas Gráficas para procedimientos de ajustes

COMPENSA

La máquina detecta un error que puede compensar y lo corrige o compensa



ADVIERTE

La máquina detecta un error que puede compensar y lo advierte al operario para que lo tenga en cuenta, la máquina corrige o compensa el error



ALERTA

La máquina ha detectado un error que no puede corregir, por lo tanto alerta al operario para que haga las correcciones necesarias

DISEÑADO PARA CENTROS DE SERVICIO QUE HACEN TRABAJOS DE:



SUSPENSIÓN



RUEDAS



DIRECCIÓN

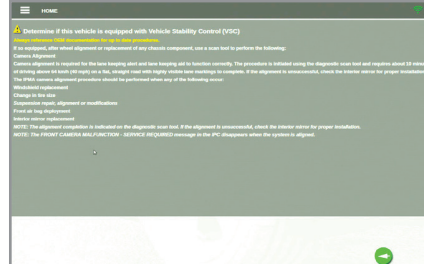
FUNCIONES QUE VAN MAS ALLÁ DE LA ALINEACIÓN

CONVERGENCIA FACIL EZ TOE



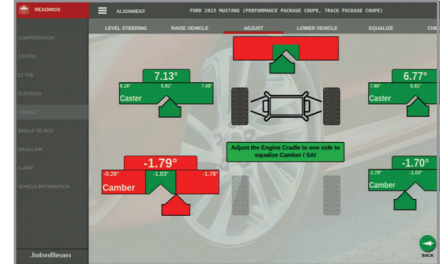
Permite realizar los ajustes sin necesidad de utilizar el sujetador de volante facilitando los ajustes en vehículos equipados con sensor de posición del volante

PROCEDIMIENTOS DE AJUSTE SISTEMAS ESC

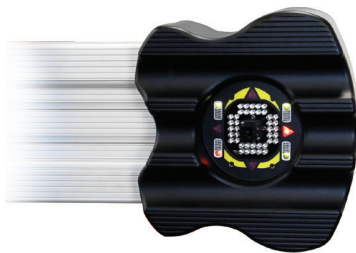


Asistencia para la reconfiguración de sensores afectados en el procedimiento de alineación, tales como sensor de posición de volante, aceleración y torque, dirección electro asistida, control de estabilidad (ESC) y sistemas de asistencia avanzada para el conductor (ADAS)

AJUSTE SOPORTE DE MOTOR



Procedimiento especial de ajuste de soporte de motor (cradle), facilita el ajuste del soporte de motor, para vehículos con brazos suspensión unidos al soporte de motor



Tecnología patentada VODI™ (Indicador Direccional de Orientación del Vehículo) guía al usuario durante el proceso de medición, evitando ir y venir del vehículo al alineador, para confirmar el siguiente paso.

- Capacidad de alineación de dos o cuatro ruedas. Permite hacer vehículos muy largos, tales como buses o camiones livianos.
- Pantallas reflectivas para ruedas delanteras y traseras más duraderas y resistentes. Sin componentes electrónicos en su interior.
- Sistema Electrónico de orientación de cámaras, permite ajustar el mejor ángulo de visión de cámaras a cualquier altura del elevador, sin ningún esfuerzo.

ACCESORIOS OPCIONALES



Kit universal de extensión de abrazadera de rueda: EAKo268J62A



Kit abrazadera de rueda para aro de lujo: EAKo268J63A

ESPECIFICACIONES

Número de parte	EEWA741G
Tamaño de la rueda	13" - 24" (33 - 61 cm)
Diámetro del neumático	Up to 37" (94 cm)
Ancho de vía	48" - 96" (122 - 244cm)
Base de la rueda	79" - 180" (201 - 457cm)
Peso de envío	501 lbs (227kg)
Requerimientos de energía	120/230V 1Ph 50/60Hz

ESPECIFICACIONES ABRAZADERA AC200

Peso	11.5 lbs (5.2kg)
Construcción	Magnesio fundido

ACCESORIOS ESTÁNDAR

Abrazadera AC200 y Pantallas Reflectivas	Steering wheel holder
Opresor de Pedal de Freno	Two wheel chocks

ACCESORIOS OPCIONALES

Abrazaderas de rueda AC200 con pantallas reflectivas (4)	EAKo320J34A
Kit abrazadera de rueda para aro de lujo	EAKo268J63A
Kit de extensiones para abrazaderas de rueda hasta 28"	EAKo268J62A
Escáner VIN	EAKo289J86A
Soporte de piso de abrazadera de rueda	EAKo289J71A

7100
7200

geodyna
WHEEL BALANCERS



HF.EEWB768AE8 (Balanceadora Geodyna® 7200)



Smart Sonar™



Brazo calibrador



Panel táctil

Smart Sonar™

La medición automática de la anchura de la llanta por medio de Smart Sonar™, así como la medición del diámetro y la distancia de la llanta por medio de 2D SAPE, hacen de esta equilibradora la solución ideal para talleres con un elevado volumen de trabajo (solo geodyna® 7200s).

Ciclo de equilibrado de corta duración

Ciclo de equilibrado extremadamente corto (inicio/parada), con una duración de 4,5 s.

Panel táctil

Fácil de usar con el cómodo panel táctil.

Software de usuario SILVER

Este software de usuario permite seleccionar rápida e intuitivamente los modos de operación de cada ciclo.

Brazo calibrador

Entrada semi-automática de datos y posicionamiento de pesos adhesivos.

VPM

Técnica de medición que ofrece la máxima precisión. Sin compromisos.

easyALU™

Preselección semi-automática del modo de equilibrado (para llantas de acero o aluminio).





Características de la geodyna® 7100

- Intuitiva pantalla LED
- Adquisición semi-automática del diámetro y la distancia de la llanta con el brazo calibrador
- Adquisición manual de la anchura de la llanta
- Programa para optimizar el desequilibrio
- Programa para minimizar el desequilibrio
- Velocidad de rotación constante
- QuickBAL™ para reducir los tiempos de duración de los ciclos
- Modo de división de pesos
- El sistema de bloqueo accionado por pedal sujeta la rueda en cualquier posición

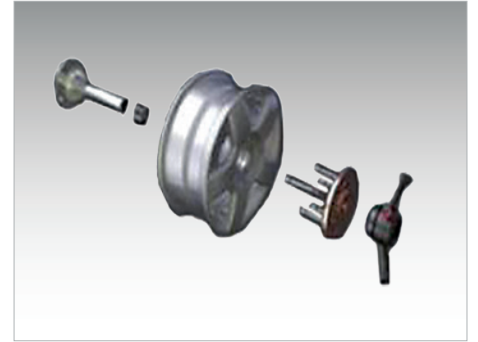
geodyna® 7100n: sin protector de rueda

geodyna® 7100m: con utilaje de moto en lugar del eje + brida de apriete – para equilibrar ruedas de moto

Características de la geodyna® 7200

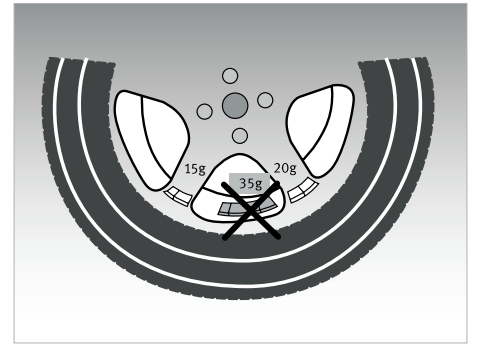
- Monitor TFT de 19" con un intuitivo software de usuario SILVER
- Adquisición semi-automática del diámetro y la distancia de la llanta con el brazo calibrador
- Adquisición manual de la anchura de la llanta
- Programa para optimizar el desequilibrio
- Programa para minimizar el desequilibrio
- Velocidad de rotación constante
- Selección semi-automática de modos de equilibrado con easyALU™
- QuickBAL™ para reducir los tiempos de duración de los ciclos
- Modo de división de pesos
- El sistema de bloqueo accionado por pedal sujeta la rueda en cualquier posición

geodyna® 7200s: con detección automática de la anchura de la llanta sin contacto por medio de Smart Sonar™



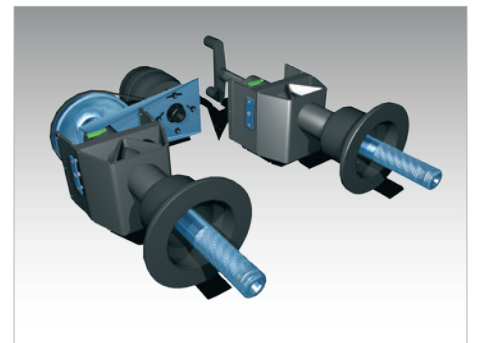
Eje de gran tamaño

El eje de 225 mm permite utilizar bridas y otros accesorios para casi cualquier tipo de llanta.



Modo de división de pesos

Oculto los pesos adhesivos detrás de dos radios adyacentes para que no se vean desde el exterior.



VPM

7100
7200



geodyna®
WHEEL BALANCERS

DATOS TÉCNICOS		GEODYNA® 7100 / 7100N / 7100M	GEODYNA® 7200 / 7200S
Vehículos compatibles		Turismo/Camión pequeño/SUV/Todoterreno/Motocicleta (requiere adaptadores)	Turismo/Camión pequeño/SUV/Todoterreno/Motocicleta (requiere adaptadores)
Velocidad de medición	rpm	< 100	< 200
Precisión de equilibrado	g	1	1
Resolución angular	°	0,7	0,7
Tiempo inicio/parada (rueda 195/65R15)	s	6	4,5
Entrada semi-automática de datos (SAPE)			
Diámetro de la llanta	pulgadas	8 – 25	8 – 25
Anchura de la llanta	pulgadas	–	– / 3 – 15
Introducción manual de datos			
Diámetro de la llanta	pulgadas	8 – 32	8 – 32
Distancia	pulgadas	1 – 20	1 – 20
Anchura de la llanta	pulgadas	1 – 20	1 – 20
Dimensiones máximas de la rueda			
Diámetro máx. de la rueda	mm	960 / 960 / –	1050
Anchura de la rueda	mm	76 – 508	76 – 508
Peso máx. de la rueda	kg	70	70
Diámetro del eje	mm	40	40
Longitud del eje	mm	225	225
Carga máx. del elevador de la rueda	kg	70	70
Alimentación eléctrica		230 V monofás. 50/60 Hz	230 V monofás. 50/60 Hz
Dimensiones L x A x A (protector de la rueda abierta)	mm	1100 x 1005 x 1711 / 690 x 450 x 977 / 1100 x 1005 x 1711	1012 x 781 x 1834
Peso neto	kg	70 / 60 / 70	82

CARACTERÍSTICAS	GEODYNA® 7100 / 7100N / 7100M	GEODYNA® 7200 / 7200S
Tecnología de sistema vibratorio	VPM con brida integrada	VPM con brida integrada
Dispositivo de fijación de la rueda	Palometa rápida	Palometa rápida
Cubierta de la rueda	• / – / •	•
Inicio del ciclo	Automático; inicio al cerrar la cubierta de la rueda o con el botón de inicio	Automático; inicio al cerrar la cubierta de la rueda o con el botón de inicio
Frenado de la rueda al acabar la medición	Automático con impulso de corriente	Automático con impulso de corriente
Tipo de elevador de la rueda	BW 2010 optativo	BW 2010 optativo
Selección del programa de equilibrado	Manual	Semi-automática – easyALU™
Smart Sonar™		– / •
División de pesos	•	•
Minimización	•	•
Optimización	•	•
Elemento principal de bloqueo del eje	Mecánico	Mecánico
Auto-calibración	•	•

7300/7500/7600

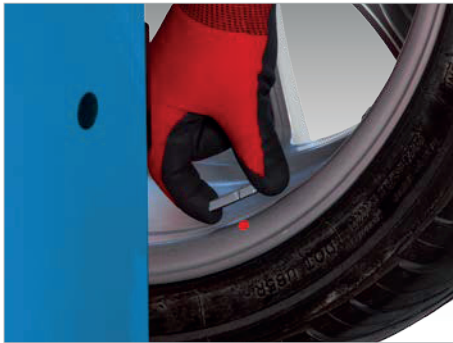
geodyna
WHEEL BALANCERS



HF.EEWB759AS1 (Balanceadora Geodyna® 7300S VCI)



Smart Sonar™



easyWEIGHT™



Power Clamp™

Smart Sonar™

La medición automática de la anchura de la llanta por medio de Smart Sonar™, así como la medición del diámetro y la distancia de la llanta por medio de 2D SAPE hacen de esta equilibradora la solución ideal para talleres con un elevado volumen de trabajo.

Ciclo de equilibrado de corta duración

Ciclo de equilibrado extremadamente corto (inicio/parada), con una duración de 4,5 s.

easyWEIGHT™

Puntero laser: una solución precisa, rápida y fácil para posicionar pesos adhesivos en la superficie de la rueda.

Pantalla táctil

El monitor con pantalla táctil, con dígitos de gran tamaño e indicadores de posición de los pesos en diversos colores, permite un manejo más intuitivo y ergonómico.

Software de usuario GOLD

El nuevo diseño de software gráfico de usuario permite un control rápido e intuitivo de la operación de equilibrado.

Dispositivo de fijación Power Clamp™

El dispositivo electro-mecánico patentado Power Clamp™ fija la rueda con precisión con una fuerza constante, lo que es de gran importancia en cualquier operación de equilibrado.

VPM

Measurement technique for uncompromised accuracy.

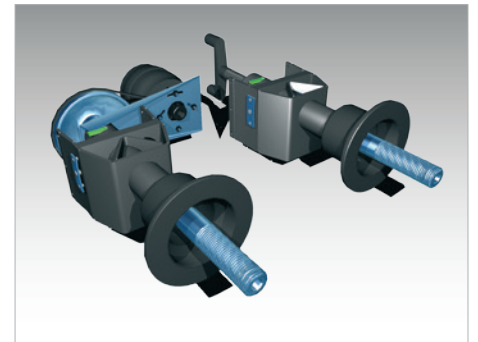


geodyna

WHEEL BALANCERS



Pantalla táctil



VPM



Parada en posición

Iluminación de la llanta

Facilita la limpieza de la llanta permitiendo mayor rapidez en la recopilación de datos y el posicionamiento de los pesos.

QuickBAL™

Con este sistema solo se dan las vueltas realmente necesarias para medir con precisión el desequilibrado, por lo que el tiempo de medición se reduce un 30 %.

Bandeja de pesos

Nueva, ergonómica y atractiva.

GEODYNA® 7300S

- Pantalla LED y panel de control integrados en la bandeja de pesos
- Adquisición automática de la anchura de la llanta por medio de Smart Sonar™
- Adquisición semi-automática del diámetro y la distancia de la llanta con el brazo calibrador
- easyALU™
- Técnica de medición VPM
- Velocidad de rotación constante
- Admite varios usuarios (4 usuarios)
- QuickBAL™ para reducir los tiempos de equilibrado
- Modo de división de pesos
- Programa para minimizar el desequilibrio
- Programa para optimizar el desequilibrio
- El sistema de bloqueo accionado por pedal sujeta la rueda en cualquier posición
- La rueda se fija a la brida integrada con una palometa de fijación rápida
- Eje de gran tamaño
- **geodyna® 7300l** con función easyWeight™
- **geodyna® 7300p** con easyWeight™ y dispositivo Power Clamp™



Pantalla intuitiva



easyALU™

Preselección semi-automática del modo de equilibrado: ALU-P o para llantas de acero.

GEODYNA® 7500L

- Pantalla intuitiva en posición elevada ergonómica
- easyWEIGHT™
- Adquisición semi-automática del diámetro y la distancia de la llanta con el brazo calibrador
- Adquisición automática de la anchura de la llanta por medio de Smart Sonar™
- easyALU™
- Técnica de medición VPM
- Velocidad de rotación constante
- QuickBAL™ para reducir los tiempos de equilibrado
- Modo de división de pesos
- El sistema de bloqueo accionado por pedal sujeta la rueda en cualquier posición
- Admite varios usuarios (9 usuarios)
- La rueda se fija a la brida integrada con una palometa de fijación rápida
- Eje de gran tamaño
- **geodyna® 7500p** con dispositivo Power Clamp™ y sistema de bloqueo electro-mecánico



Pantalla ergonómica

La pantalla elevada permite un manejo más ergonómico.



Brazo calibrador

El brazo calibrador 2D SAPE mide de forma semi-automática el diámetro y la distancia de la llanta y facilita el posicionamiento de los pesos adhesivos.

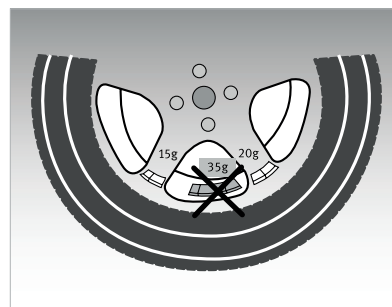
GEODYNA® 7600L

- Software de usuario GOLD con funciones de pantalla táctil
- easyWEIGHT™
- Adquisición semi-automática del diámetro y la distancia de la llanta con el brazo calibrador
- Adquisición automática de la anchura de la llanta por medio de Smart Sonar™
- easyALU™
- Iluminación de la llanta
- Técnica de medición VPM
- Velocidad de rotación constante
- QuickBAL™ para reducir los tiempos de equilibrado
- Programa para minimizar el desequilibrio
- Programa para optimizar el desequilibrio
- Modo de división de pesos
- El sistema de bloqueo accionado por pedal sujeta la rueda en cualquier posición
- La rueda se fija a la brida integrada con una palometa de fijación rápida
- Eje de gran tamaño
- **geodyna® 7600p** con dispositivo Power Clamp™, función de parada en posición y sistema de bloqueo electro-mecánico



Software de usuario GOLD con funciones de pantalla táctil

Software de usuario que permite un manejo más rápido e intuitivo.

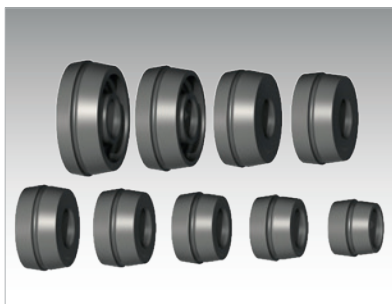


Modo de división de pesos

Ocultar los pesos adhesivos detrás de dos radios adyacentes para que no se vean desde el exterior.

GEODYNA® 7600P

- En combinación con el elevador opcional BW 2010, es una equilibradora muy potente y ergonómica.
- Mientras el elevador facilita la colocación de grandes ruedas, el dispositivo Power Clamp™ garantiza un centraje y fijación absolutamente preciso de la rueda, esencial para una correcta operación.
- La función parada en posición, agiliza aún más el trabajo: el operario deberá presionar encima del peso en la pantalla, y la rueda se posicionará y frenará en la posición correcta.



Utilajes de centrado

Una gran gama de utilajes de centrado, proporciona unos resultados altamente precisos para la gran variedad de ruedas disponibles en el mercado.



Para-en-posición

Presionando encima del peso en la pantalla, la rueda se posicionará y frenará en la posición correcta.

7300/7500/7600



geodyna®
WHEEL BALANCERS

DATOS TÉCNICOS		GEODYNA® 7300S / 7300L / 7300P	GEODYNA® 7500L / 7500P	GEODYNA® 7600L / 7600P
Vehículos compatibles		Turismo / Camión pequeño / SUV / Todoterreno / Motocicleta (requiere adaptadores)		
Velocidad de medición	rpm	< 200	< 200	< 200
Precisión de equilibrado	g	1	1	1
Resolución angular	°	0,7	0,7	0,7
Tiempo de equilibrado entre inicio y parada (rueda 195/65R15)	s	4,5	4,5	4,5
Diámetro del eje	mm	40	40	40
Longitud del eje	mm	225	225	225
Carga máx. del elevador de la rueda	kg	70	70	70
Alimentación eléctrica		230 V monofás. 50/60 Hz	230 V monofás. 50/60 Hz	230 V monofás. 50/60 Hz
Dimensiones L x A x A (protector de la rueda abierta)		mm 1383 x 878 x 1834	mm 1383 x 878 x 1834	mm 1381 x 877 x 1834
Peso neto		kg 120	kg 140	kg 130
Entrada semi-automática de datos (SAPE)				
Diámetro de la llanta		pulgadas 8-25	pulgadas 8-25	pulgadas 8-25
Anchura de la llanta		pulgadas 3-15	pulgadas 3-15	pulgadas 3-15
Entrada de datos manual				
Diámetro de la llanta		pulgadas 8-32	pulgadas 8-32	pulgadas 8-32
Distancia de la llanta		pulgadas 1-20	pulgadas 1-20	pulgadas 1-20
Anchura de la llanta		pulgadas 1-20	pulgadas 1-20	pulgadas 1-20
Dimensiones máximas de la rueda				
Diámetro máx. de la rueda		mm 1050	mm 1050	mm 1050
Rango de anchura de la rueda		mm 76-508	mm 76-508	mm 76-508
Peso máx. de la rueda		kg 70	kg 70	kg 70

CARACTERÍSTICAS	GEODYNA® 7300S / 7300L / 7300P	GEODYNA® 7500L / 7500P	GEODYNA® 7600L / 7600P
Entrada de datos – diámetro y distancia	Semi-automática, brazo calibrador	Semi-automática, brazo calibrador	Semi-automática, brazo calibrador
Entrada de datos – anchura de la rueda	Automática, sin contacto Smart Sonar™	Automática, sin contacto Smart Sonar™	Automática, sin contacto Smart Sonar™
easyWEIGHT™	- / • / •	•	•
Parada en posición			- / •
Iluminación de la llanta			•
Pantalla tipo monitor	LED integrado	LED elevado	con pantalla táctil
Elevador de rueda tipo	BW 2010 optativo	BW 2010 optativo	BW 2010 optativo

7400L

geodyna
WHEEL BALANCERS



HF.EEWB764AL230 (Balanceadora Geodyna® 7400L)

7400L



geodyna
WHEEL BALANCERS

INNOVACIÓN PATENTADA PARA RESULTADOS RÁPIDOS Y PRECISOS

Rápida y precisa, la balanceadora de ruedas geodyna 7400L incorpora la tecnología smartSonar que permite la medición automática del ancho del neumático, también permite visualizar la ubicación exacta del contrapeso a través de un punto láser via tecnología easyWeight. Incluye instrucciones paso a paso en vídeo y una interfaz de usuario intuitiva.

ESPECIFICACIONES TÉCNICAS

Vehículos Compatibles	Autos / Camiones Ligeros / SUVs / Off-Road
Tecnología de Display	Video
Interfaz de Usuario	LCD
Velocidad de Eje	< 200 RPM
Precisión de Balanceo	0.035 oz. / 1 g
Resolución Angular	0.7 grados
Tiempo de Inicio/Parada de Balanceo (Rueda 195 / 65R15)	6.5 segundos
Giro de Comprobación	4.5 segundos
Con Ingreso de Datos via smartSonar	6.5 segundos
Tecnología del Sistema Vibratorio	VPM con brida integrada
Fijación de la Rueda	Tuerca Automática
Ingreso de Datos Manual	
Diámetro de la Rueda	8" - 32"
Distancia de la Rueda	1" - 20"
Ancho de la Rueda	1" - 20"
Ingreso de Datos Semi-Automático (SAPE)	
Ingreso de Datos - Diámetro y Distancia	Semi-automático, brazo
Ingreso de Datos - Ancho de la Rueda	Automática, sin contacto smartSonar
Diámetro de la Rueda	8" - 25"
Ancho de la Rueda	3" - 15"
Diámetro de la Rueda Donde Funciona el smartSonar	13" - 26"
Rango de Trabajo SAPE	1.3" - 12.9" / 33 mm - 328 mm

Aplicación de Contrapesos

Peso Tipo Gancho	Manual a 12h
Peso Tipo Adhesivo	easyWeight a 5h / brazo a 12h

Características del Software

Inicio del Ciclo	Automático cuando baja el protector
Programa de Selección de Balanceo	Semi-automático, easyALU
Detección de Rayos	Manual
Capacidad para Múltiples Usuarios	No
Parada en Posición	No
Parada Automática (Brazo para Peso)	No
Iluminación de la Rueda	No
Modo de Contrapesos Ocultos	Sí
Minimización de Uso de Contrapesos	Sí
Optimización de Uso de Contrapesos	Sí
Auto Calibración	Sí
Contador de Ciclo	Si

Dimensiones Máximas de la Rueda

Diámetro Máx de la Rueda	42"
Ancho de la Rueda	3" - 20"
Peso Máx de la Rueda	154 lbs. / 70 kg

Especificaciones Adicionales

Diámetro del Eje	40 mm
Distancia de Eje	8.86" / 225 mm
Descentramiento de Brida	10.55" / 268 mm
Bloqueo del Eje Principal	Mecánico
Frenado de las Ruedas	Automático
Requerimientos de Energía	230v - 1 ph - 50/60 Hz - 250W 115v - 1 ph - 50/60 Hz - 250W
Dimensiones P x An x An (Protector de Ruedas Abierto)	54.6" x 34.5" x 72.2" 1,386 mm x 877 mm x 1,834 mm
Dimensiones de Embalaje P x An x Al	51.18" x 44.09" x 49.69" 1,300 mm x 1,120 mm x 1,262 mm

ACCESORIOS INCLUIDOS

Espaciador	Tuerca Rápida
Copa Protectora	Dispositivo Medición Ancho de Rueda
Anillo de Goma Para Copa Protectora	Juego de 4 Pines Organizadores de Accesorios
4 Kit de Conos: 1.6"-3.0", 2.8"-3.9", 3.8"-4.0", 3.4"-5.4"	

MONTY®

monty®

DESOMONTADORA DE NEUMÁTICOS



HF.EEWH764AEC (Desmontadora Monty® 1270 Smart)

HF.EEWH765BE9 (Desmontadora Monty® 3300-20 Smart TT)

HF.EEWH762BE9 (Desmontadora Monty® 3 300-24 Smartspeed TT)



Pala destalonador

Gracias a su forma especial la pala destalonadora permite manejar las llantas con mayor suavidad y facilita considerablemente el destalonado.



Modelos GP

Un chorro directo de aire comprimido facilita el talonado. Los modelos GP ofrecen un talonador que realiza el talonado desde arriba y cuenta con un depósito de 24 litros.



Brazo neumático vertical

Rápido y ergonómico: el brazo neumático vertical facilita el posicionamiento de la cabeza de montaje en todas las ruedas (monty® 3300 racing SmartSpeed).

smartSpeed

Tecnología innovadora, protegida por patente, que optimiza el par aplicado a la rueda y ajusta automáticamente y consecuentemente la velocidad máxima de rotación de la rueda.

Configuración Plus

Los modelos plus están certificados por wdk. Se entrega de serie con easymont® pro y un kit plus que permite montar y desmontar correctamente neumáticos UHP y de rodamiento sin aire.

Elevada capacidad

Con un rango de bloqueo externo de hasta 24" y una capacidad de anchura de rueda hasta 15" el monty® 3300 racing smartSpeed ha sido diseñado para montar y desmontar casi todas las ruedas de equipamiento original.

Bloqueo preciso

Las mordazas autocentrantes accionadas por dos cilindros de bloqueo proporcionan una elevada fuerza de bloqueo, evitando que la llanta se deslice en las mordazas; de este modo la rueda se mantiene centrada con precisión y bien sujeta. Las mordazas deslizantes permiten una carrera del cilindro más corta, reduciendo el tiempo de bloqueo y aumentando la fuerza de sujeción (monty® 3300-24 y racing smartSpeed). Se entregan con un perfil redondeado especialmente desarrollado para trabajar con llantas modernas.

Ergonómico

El chasis bajo permite trabajar a una altura más cómoda incluso con ruedas muy anchas. La superficie de contacto diseñada especialmente para esta máquina hace que el destalonado resulte ergonómico y sencillo (solo para monty® 3300 racing smartSpeed).



monty®

DESMONTADORA DE NEUMÁTICOS



Diseño de alto rendimiento

Tanto el terminal como la torre son muy robustos y altamente resistentes a la torsión, satisfaciendo así las exigencias de la tecnología moderna para el mantenimiento de neumáticos.

Destalonador

Las desmontadoras de neumáticos están equipadas con un cilindro destalonador de doble efecto de modo que el destalonador se aplica con cuidado y sin dañar la llanta.

Tanto la longitud del brazo como la inclinación de la pala destalonadora son ajustables, lo cual garantiza elevado rendimiento y flexibilidad. La almohadilla de goma y el protector de plástico de la pala evitan que las llantas sufran daños.

Cabeza de montaje

La cabeza de montaje consta de protectores de plástico para asegurar que ninguna llanta sufra daños. Además, se bloquea automáticamente en una posición apartada respecto a la llanta para evitar el mínimo riesgo de daños.



Kit Plus

El kit está certificado por wdk. Está compuesto por un disco destalonador de plástico, palanca elevadora plus, varilla con rodillo cónico, protector de plástico del neumático, empujador de talón triangular, separadores y protector de plástico para la pala destalonadora, Smart Bead Spacer y bloqueo para el talón.



Dispositivo opcional de cambio rápido con cabeza de montaje de plástico

Gracias a este dispositivo de cambio rápido, las cabeza de montaje de plástico y de acero pueden ser intercambiadas rápidamente.



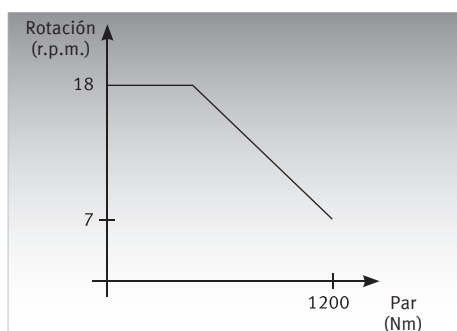
Simple

Desmontaje delicado gracias al empujador del talón.



Smart Bead Spacer opcional

Para montar neumáticos UHP y de rodamiento sin aire. El Smart Bead Spacer se entrega de serie con el kit plus.



smartSpeed

La tecnología SmartSpeed es la mejor elección para talleres de alta productividad. Ofrece máxima velocidad durante las operaciones de montaje y desmontaje en función del par de torsión aplicado.

SMARTSPEED/EASYMONT® PRO

Pneumatische Montagehilfe easymont® pro



SMARTSPEED

- La tecnología inverter SmartSpeed está incluida de serie en los monty® 3300-22 SmartSpeed, monty® 3300-24 SmartSpeed y 3300 racing SmartSpeed. SmartSpeed nunca excederá el par máximo evitando así daños en el talón del neumático. En la primera posición del pedal se suministra una velocidad fija baja, de 7 r.p.m., de gran utilidad durante las operaciones críticas y cuanto resulta necesario contar con un control total. En la segunda posición del pedal el operador no tiene que cambiar la velocidad, SmartSpeed siempre utiliza la velocidad máxima posible hasta 18 r.p.m., lo cual reduce el tiempo de ciclo y aumenta la productividad.
- Tanto el monty® 1270 smart como el 3300-20 smart son máquinas inteligentes de una sola velocidad, con un motor y reductor rediseñados para garantizar la robustez necesaria para el mantenimiento moderno de los neumáticos.

EASYMONT® PRO

- El dispositivo aprieta talón neumático es un accesorio indispensable para montar y desmontar neumáticos difíciles de manejar, como los

neumáticos de perfil bajo y los sistemas de rodamiento sin aire o los neumáticos con flancos duros. Es un óptimo complemento para una desmontadora de neumáticos.

- Durante la operación de desmontaje el empujador del talón presiona el talón superior en el centro de la llanta de modo que pueda ser elevado fácilmente por encima del alojamiento de la cabeza de montaje y, finalmente, desmontado sin ningún esfuerzo.
- Durante la operación de montaje del talón superior el disco retiene el talón debajo del alojamiento de la cabeza de montaje. El empujador del talón sigue la rotación de la rueda, llevando a cabo el trabajo tedioso que correspondería al operador y preservando al mismo tiempo tanto el neumático como la llanta.
- El dispositivo aprieta talón neumático es un accesorio opcional para las desmontadoras de neumáticos desde el monty® 1270 smart (easymont® pro swing) hasta el monty® 3300 racing smartSpeed (easymont® pro) y puede ser montado fácilmente por el cliente.
- Es una característica estándar de todos las desmontadoras de neumáticos plus.

MONTY® 1270 SMART/MONTY® 3300-20 SMART PLUS

Desmontadoras de neumáticos con plato autocentrante de una sola velocidad



MONTY® 1270 SMART

- monty® 1270 smart – La desmontadora de neumáticos con columna giratoria de pequeño tamaño y capacidad de bloqueo externo de 20“, es ideal para cualquier taller mecánico.
- El diseño fuerte y robusto de todos los componentes asegura una larga vida.
- El brazo de montaje gira hacia un lado, de modo que la máquina puede ser instalada directamente cerca de una pared, ahorrando espacio.
- El cilindro del destalonador de doble efecto asegura un manejo suave de llanta.
- El destalonador consta de una almohadilla de goma antideslizante de gran tamaño para proteger los neumáticos y las llantas.
- En el interior de la cabeza de montaje se han instalado unas protecciones de plástico para proteger las llantas de aleación delicadas.
- La cabeza de montaje en bloque se ajusta manualmente en una posición separada respecto a la llanta para evitar cualquier daño.
- El monty® 1270 smart se entrega de serie con palanca de neumático corta.

- El aprieta talón neumático giratorio easymont pro, la mordaza y las protecciones de la paleta se encuentran disponibles como accesorios opcionales.



CARACTERÍSTICAS ADICIONALES DEL MONTY® 3300-20 SMART PLUS

- monty® 3300-20 smart plus – La desmontadoras de neumático de columna oscilante de pequeño tamaño y capacidad de bloqueo externo de 20“ es ideal para talleres mecánicos en general y talleres de neumáticos de de productividad baja.
- Certificado por wdk con documento nº. 05-074 para la manipulación de neumáticos UHP y Run Flat y certificado nº. 05-075 para los modelos GP.
- El modelo plus se entrega de serie con el dispositivo aprieta talón neumático easymont pro y el kit plus, diseñados especialmente para el montaje y desmontaje de sistemas neumáticos UHP y de rodamiento sin aire (se requieren adaptadores opcionales adicionales para los neumáticos PAX y CSR).
- También se encuentra disponible como monty® 3300-20 smart sin easymont® pro y con Kit plus, y como monty® 3300-20 EM smart con easymont® pro, pero sin el kit plus (no certificado).
- El control neumático como la oscilación y el bloqueo del poste en la posición de trabajo combina la facilidad de uso con una gran precisión.

MONTY® 3300-22/3300-24/3300 RACING SMARTSPEED PLUS

Desmontadoras de neumáticos con plato autocentrante con tecnología smartSpeed



MONTY® 3300-22 SMARTSPEED PLUS

- monty® 3300-22 smartSpeed plus – La desmontadora de neumáticos con columna oscilante, con capacidad de bloqueo externa de 22" y tecnología smartSpeed es ideal para talleres mecánicos generales y talleres de neumáticos.
- Certificado por wdk con documento número 05-076; para el modelo GP certificado nº 05-077.
- También se encuentra disponible como monty® 3300-22 smartSpeed sin easymont® pro y con kit plus, y como monty® 3300-22 EM smartSpeed con easymont® pro, pero sin el kit plus (no certificado).
- Las máquinas están equipadas con un cilindro destalonador de doble acción y una paleta destalonadora de gran tamaño que protegen el neumático y la llanta.
- Las protecciones de plástico en la cabeza de montaje y las mordazas de bloqueo evitan daños en la llanta al igual que el ajuste manual separado de la cabeza de montaje.
- El plato giratorio de cuatro mordazas y autocentrado está controlado por dos cilindros de bloqueo, para operaciones rápidas y precisas.
- El destalonador puede ajustarse en tres posiciones, garantizando un elevado rendimiento y flexibilidad. La inclinación

regulable de la pala permite realizar un ajuste en función de los distintos diámetros de rueda.

- Para una inflación adecuada y precisa las máquinas se entregan de serie con un inflador de neumáticos de pedal y un manómetro montado en el poste.

CARACTERÍSTICAS ADICIONALES DEL MONTY® 3300-24 SMARTSPEED PLUS

- monty® 3300-24 smartSpeed plus – La desmontadora de neumáticos con columna oscilante resulta ideal para el uso en talleres mecánicos y talleres de neumáticos.
- Certificado por wdk con documento número 05-080; para el modelo GP certificado nº 05-081
- El plato giratorio de autocentrado con mordazas de deslizamiento rediseñadas ofrece una amplia posibilidad de bloqueo, desde 24" hasta 28" con adaptadores opcionales.
- Una caja de herramientas permite que el operador acceda con facilidad a las herramientas y las válvulas. Alberga, además, el manómetro del inflador de neumáticos.
- También se encuentra disponible como monty® 3300-24 smartSpeed sin easymont® pro y con kit plus, y como monty® 3300-24 smartSpeed EM con easymont® pro, pero sin el kit plus (no certificado).

CARACTERÍSTICAS ADICIONALES DEL MONTY® 3300 RACING SMARTSPEED PLUS

- monty® 3300 racing smartSpeed plus – La desmontadora de neumáticos con columna oscilante, con capacidad de bloqueo externa de 24" y un ancho de rueda máximo de 15" es ideal para talleres de neumáticos de alta producción y concesionarios.
- Certificado por wdk con documento número 05-084; para el modelo GP certificado nº 05-085.
- La cabeza de montaje está alojada en un brazo vertical neumático fácil de utilizar con cualquier tipo o medida de rueda. Todos los ajustes del brazo se llevan a cabo con un solo conmutador.
- El brazo horizontal está apoyado sobre rodillos para que las operaciones se lleven a cabo suave y rápidamente.
- El terminal inferior ofrece una altura de trabajo ergonómica para el operador incluso en caso de ruedas muy anchas.
- También se encuentra disponible como monty® 3300 racing smartSpeed sin easymont® pro y con kit plus, y como monty® 3300 racing smartSpeed EM con easymont® pro, pero sin el kit plus (no certificado).

MONTY® 8300 SMARTSPEED

Desmontadoras de ruedas con bloqueo central



SERIE MONTY® 8300 SMARTSPEED

- La serie monty® 8300 smartSpeed – Las desmontadoras de neumáticos de gran volumen para ruedas de hasta 44“ son ideales para el uso en talleres de neumáticos de alto volumen y concesionarios.
- La serie monty® 8300 smartSpeed incluye las desmontadoras de neumáticos con columna oscilante que combinan soluciones convencionales tales como la cabeza de montaje la palanca de neumático y el destalonador de un solo lado con el innovador diseño de bloqueo central y el bloqueo automático del orificio guía.
- La tecnología inverter smartSpeed optimiza la velocidad de montaje y desmontaje hasta 20 r.p.m. y ayuda a aumentar la productividad.
- monty® 8300s smartSpeed con columna oscilante, tecnología smartSpeed, aprieta talón neumático.
- monty® 8300g smartSpeed con entalonado superior adicional y kit de inflado, rodillo prensor del talón para el aprieta talón y certificado por wdk con el número de documento 05-071.



Elevador de rueda

El elevador de ruedas ergonómico reduce la fatiga del operario y aumenta la productividad. Se entrega de serie en monty® 8300p smartSpeed y está disponible opcionalmente para monty® 8300s y 8300g smartSpeed.



Bloqueo central

El diseño del bloqueo central ofrece numerosas ventajas: la más importante es la reducción drástica del riesgo de daños y la eliminación de restricciones, como es el caso de los platos giratorios con mordazas de bloqueo, ya que el bloqueo automático de la rueda proporciona un bloqueo rápido, seguro y correcto de la rueda.



Cabeza de montaje convencional

La cabeza de montaje con el levantador de neumáticos y el el destalonador de un solo lado son la elección preferida por los operadores ya que combina diseño familiar y velocidad operativa.

MONTY®



monty®

DESMONTADORA DE NEUMÁTICOS

ACCESORIOS OPCIONALES

	26582	Protector de plástico para paleta destalonadora		4029455	adaptadores +4" para aumentar el rango de bloqueo para monty® 3300 racing smartSpeed/GP y monty® 3300-24 smartSpeed/GP
	4026853	Juego de protecciones de plástico para llanta (opcional para monty® 1270 smart, 3300-20 smart, estándar en todos los demás cambiadores de neumáticos)		4030649	adaptadores +6" para aumentar el rango de bloqueo exterior para monty® 1270 smart, 3300-20 smart/GP y 3300-22 smartSpeed/GP
	4024784	Cabeza de montaje de plástico		4027629	Adaptadores para furgoneta 17,5" para monty® 3300 racing smartSpeed/GP y monty® 3300-24 smartSpeed/GP
	4027646	Cabeza de montaje de plástico para llantas con radios elevados		4030651	Adaptadores para furgonetas 17,5" para monty® 1270 smart, 3300-20 smart/GP y 3300-22 smartSpeed/GP
	4029337	Cabeza de montaje para ruedas de motocicleta (no para la serie monty® 8300)		4028568	Adaptadores para motocicleta para monty® racing smartSpeed/GP y monty® 3300-24 smartSpeed/GP
	4028229	Dispositivo de cambio rápido con cabeza de montaje de plástico para llantas con radios elevados		4026290	Mesa de rodillos para monty 1270 smart hasta monty® 3300 racing smartSpeed
	4028629	dispositivo de cambio rápido +4" con cabeza de montaje de acero para monty® racing smartSpeed/GP y monty® 3300-24 smartSpeed/GP		EAK-0279G89A	CW1015 elevador de rueda para 3300-20 smart, 3300-22 smartSpeed, 3300-24 smartSpeed
				EAK-0279G86A	CW1025 elevador de rueda para monty® 3300 racing smartSpeed
				EAK-0317G64A	Elevador de rueda para monty® 8300s y g smartSpeed (estándar en monty® 8300p smartSpeed)

DATOS TÉCNICOS

monty®		1270 smart	3300-20 smart plus/GP	3300-22 smartSpeed/GP plus	3300-24 smartSpeed/GP plus	3300 racing smartSpeed/GP plus	8300 smartSpeed
Rango de sujeción interna	pulg.	12-22	12-22	12-24	12-24	12-24	12-26
Rango de sujeción externa	pulg.	10-20	10-20	12-22	10-24	10-24	12-26
Ancho llanta	pulg.	3-12	3-12	3-12	3-12	3-14	3-14
Ancho máx. neumático	pulg.	13	13	13	13	15	15
Diámetro máx. rueda	mm	1000	1000	1000	1000	1000	1120
Velocidad	r.p.m.	7	7	7 / 7-18	7 / 7-18	7 / 7-18	7-20
Rango destalonador	mm	70-340	70-340	40-392	40-392	40-392	40-390
Suministro de aire comprimido	bar	8-12	8-12	8-12	8-12	8-12	8-12
Dimensiones (Ancho x Prof. x Alto)	mm	1150x1030x1730	1160x1700x1850	1300x1700x1860	1220x1700x1870	1350x1800x1920	1850x1960x2270
Peso	kg	173	300	300	310	315	485
Alimentación		400V3ph50Hz	400V3ph50Hz	230V1ph50-60Hz	230V1ph50-60Hz	230V1ph50-60Hz	230V1ph50-60Hz

ATENCIÓN AL CLIENTE



Conoce nuestra plataforma mejorada para atender tus consultas y reclamos de manera oportuna.

Las consultas y reclamos se reciben a través del formulario que se encuentra en la página web de Emasa.

emasa.pe





Juntos somos movilidad

 Emasa Perú

 @emasaperu

 emasa.pe

 Ventas Lima:

Ventas Provincia: