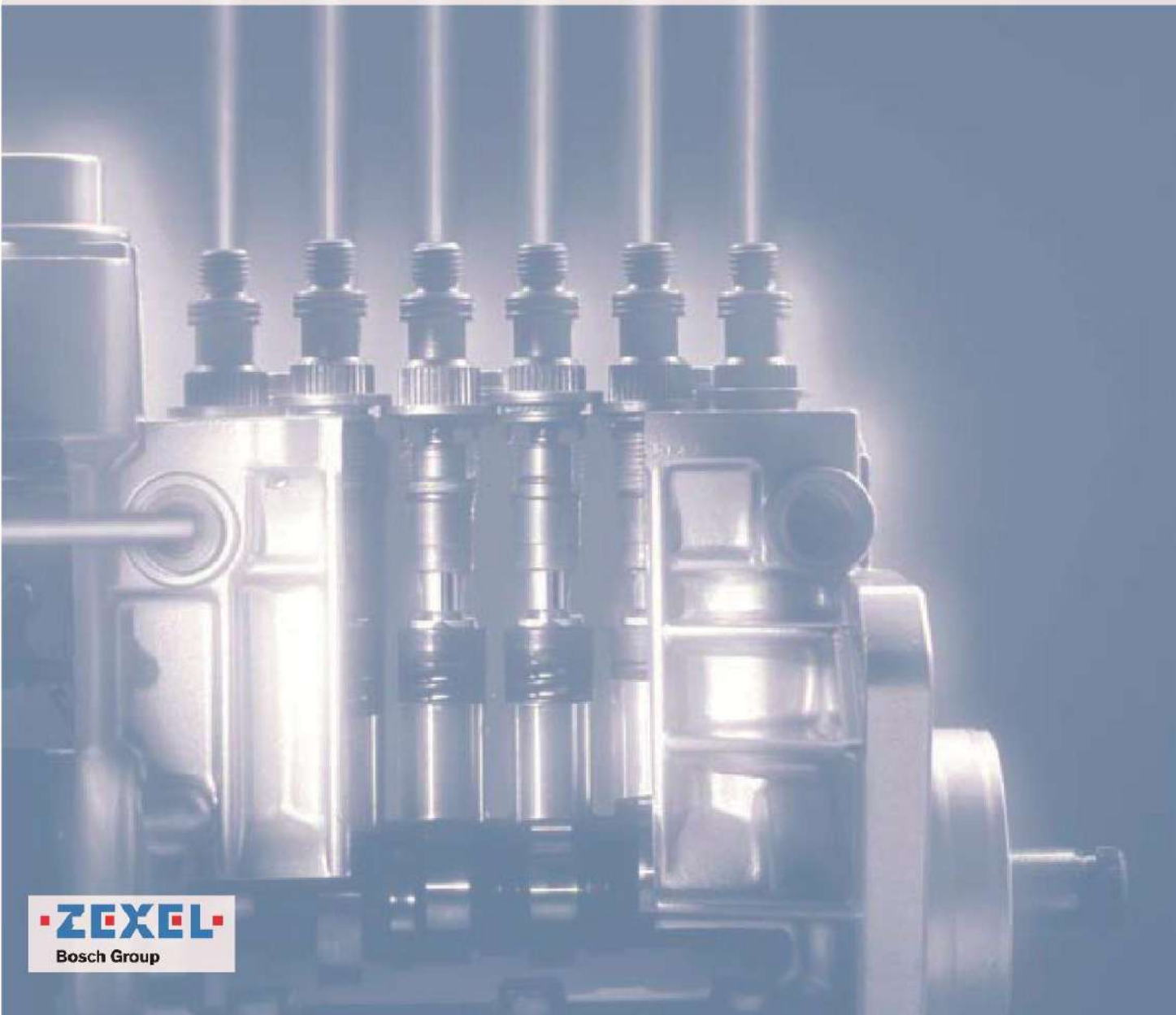


Sistemas de Inyección Diesel



BOSCH

Innovación para tu vida



ZEXEL
Bosch Group

Los motores Diesel son actualmente algo irrenunciable en el mundo moderno y tan técnico.

Se utilizan en vehículos pesados, camiones, autobuses, autos de pasajeros, máquinas agrícolas, barcos y un sin fin de aplicaciones.

Los motores Diesel prestan siempre un servicio fiable, económico y poco contaminante.

Diferentemente de los antiguos motores Diesel, ruidosos y humeantes, la nueva generación de motores aporta innumerables ventajas:

- más silenciosos
- económicos
- limpios
- rápidos
- seguros



El rendimiento fiable y económico de los motores Diesel requiere sistemas de inyección que trabajen con elevada precisión.

Con estos sistemas, se inyecta en los cilindros del motor a la presión necesaria y en el momento adecuado el caudal de combustible requerido para que alcance una determinada potencia.

Para esta finalidad, se utilizan diferentes sistemas de inyección, según sus aplicaciones y necesidades.

Son conocidos como "Bombas de Inyección, o Sistemas de Inyección Diesel"

El desarrollo y construcción del sistema de inyección de BOSCH permitió el funcionamiento rápido y seguro del motor Diesel.

Desde los años veinte hasta ahora, el perfeccionamiento constante y consecuente de las bombas de inyección Diesel ha conducido a un alto nivel de madurez técnica.

La regulación Diesel, mecánica o electrónica hace posible actualmente dosificar el caudal de inyección correcto para cada momento de servicio del motor, y ajustar el comienzo exacto de la inyección.

Para cumplir con las más rigurosas y estrictas legislaciones sobre gases de escapes contaminantes, la regulación electrónica Diesel ofrece ventajas especiales, ya que con su uso se pueden procesar diversos parámetros del motor y del medio ambiente, vinculados a estrechas tolerancias.

Por lo tanto, se puede alcanzar, en esta forma, más rentabilidad con más baja emisión de gases contaminantes y una suavidad de marcha sensiblemente mejorada.

Para que el Sistema de Inyección Diesel pueda ofrecer todos los beneficios y ventajas, necesita revisiones periódicas, estar muy afinado y utilizar sólo los repuestos originales BOSCH.




De esta forma el motor siempre recibirá el caudal de combustible adecuado a cada momento de funcionamiento, generando mejor desempeño con menor consumo y más baja emisión de gases contaminantes.



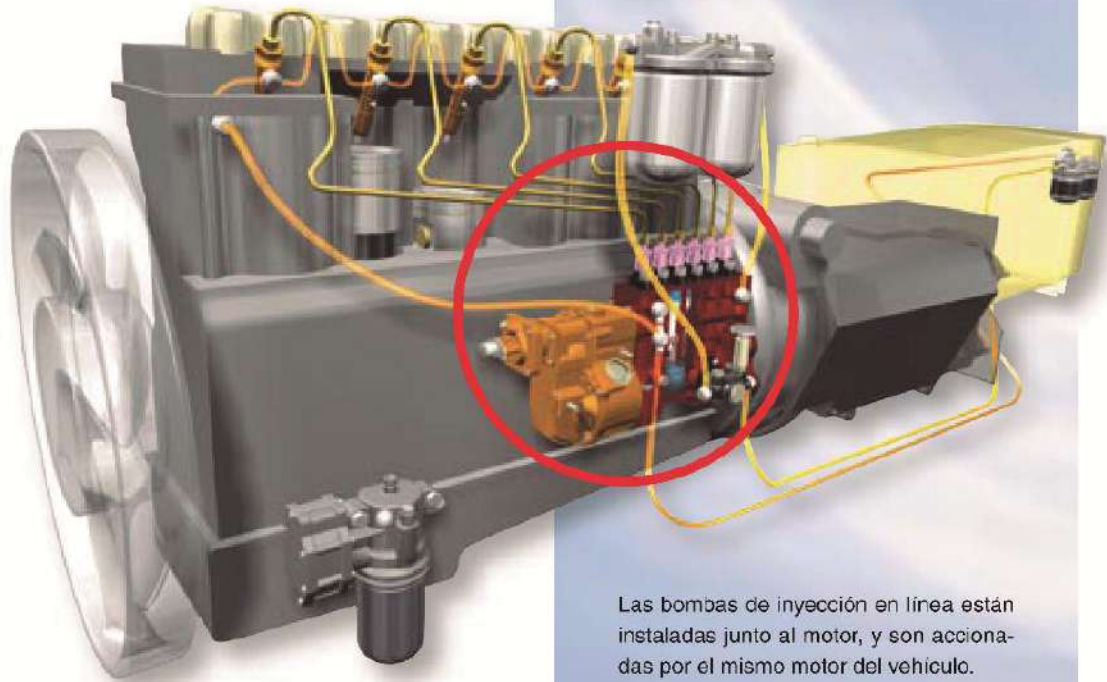
Marcos de la inyección Diesel Bosch

<p>1927 Primera bomba inyectora en línea de serie</p> 	<p>1962 Primera bomba inyectora distribuidora de pistón axial EP-VM</p> 	<p>1986 Primera bomba inyectora distribuidora de pistón axial con regulación electrónica</p> 	<p>1994 Primer Sistema de Unidad Inyectora (UIS) para vehículos utilitarios</p> 
<p>1995 Primer Sistema de Bomba Unitaria (UPS)</p> 	<p>1996 Primera bomba inyectora distribuidora de pistón radial</p> 	<p>1997 Primer sistema de inyección de presión modulada Common Rail</p> 	<p>1998 Primer Sistema de Unidad Inyectora (UIS) para automóviles</p> 

Sistemas de inyección Diesel Convencional

<p>Bomba P en línea</p> 	
<p>Bomba A en línea</p> 	<p>Bomba Distribuidora VE</p>

Bombas en línea

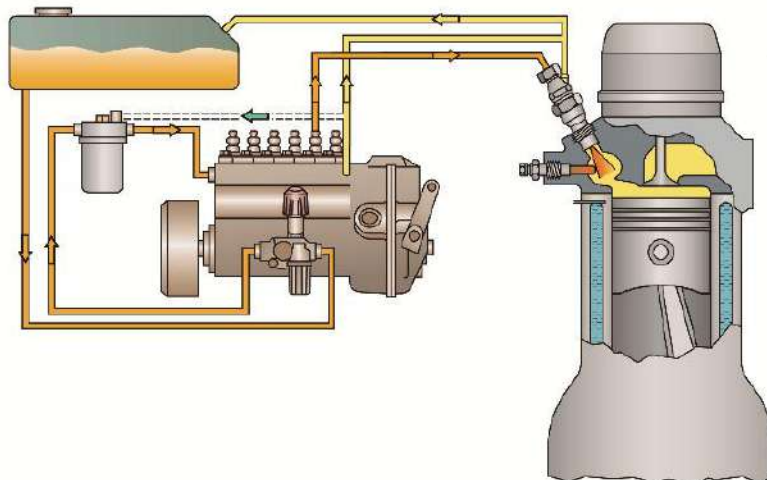


Las bombas de inyección en línea están instaladas junto al motor, y son accionadas por el mismo motor del vehículo.

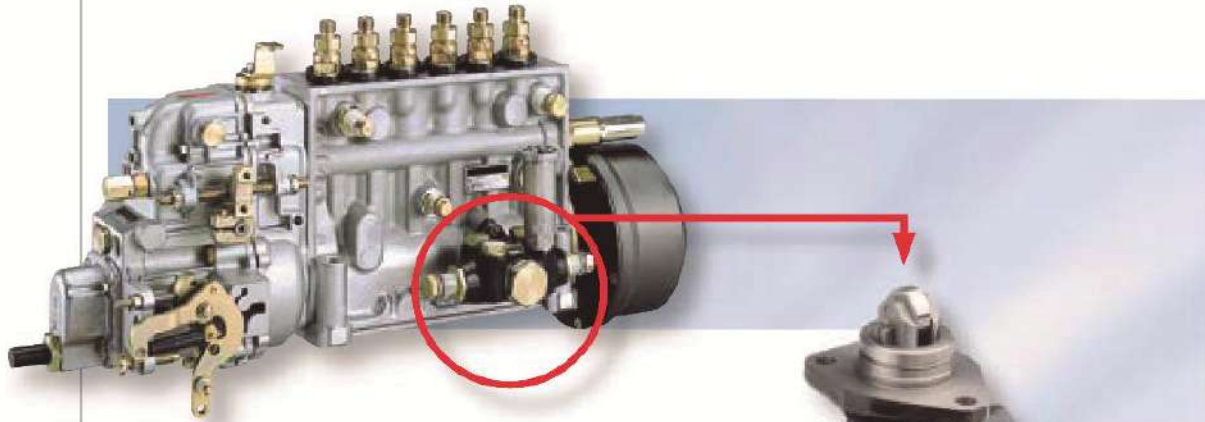
Cada cilindro del motor está conectado a un elemento de la bomba que están dispuestos en línea, por eso se llama "bomba en línea".

Circuito de alimentación

El combustible diesel sale del tanque aspirado por la bomba alimentadora, pasa a través del filtro, entra en la bomba de inyección y por medio del elemento se bombea para los diferentes cilindros del motor.



Bomba alimentadora

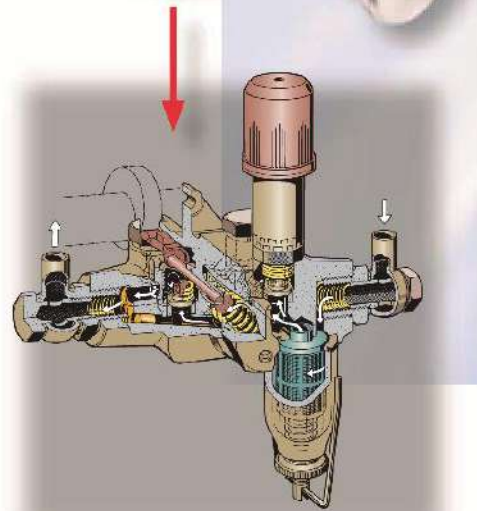


Para motores con bomba de inyección en línea, es necesaria una bomba alimentadora que suministre combustible al circuito bajo presión de aproximadamente 1 bar, garantizando el llenado por completo de los cilindros (elementos) de la bomba de inyección.

La bomba alimentadora, juntamente con la bomba de inyección, trabaja durante todo el tiempo de funcionamiento del motor diesel, eso significa que sus componentes sufren desgaste y necesitan reemplazos

Componentes de desgaste:

- Rodillo
- Pistón
- Resorte del pistón
- Válvulas
- Filtro



Bomba manual BOSCH

La bomba manual está instalada junto a la bomba alimentadora y sirve para eliminar burbujas de aire del sistema diesel, lo que comúnmente se conoce por "sangrar el sistema diesel".

El aire puede "entrar" en el sistema, por ejemplo, cuando se realiza el cambio de los filtros de combustible, o cuando se hace el mantenimiento en la bomba de inyección diesel.

CUIDADO:

El mercado de auto partes ofrece bombas manuales de otras marcas con aspecto visual similar a las de Bosch, pero con calidad infinitamente inferior.

Normalmente ocurren fugas de combustible por dichas bombas que pueden llegar a causar incendio en el vehículo.





Bomba manual BOSCH

Bomba Manual Bosch

Características	Ventaja	Beneficios
Carcasa de aluminio	No se oxida	Mayor vida útil
Equipada con válvula anti-retorno	No se vacía el sistema	Funcionamiento más rápido
Sellado perfecto	No gotea, mayor estanqueidad	Evita desperdicio de combustible
Modelo universal	Compatible con los modelos anteriores	Menos tipos en bodega

Tubos de presión (cañerías)

Los tubos son responsables de conducir el combustible diesel de la bomba a los porta inyectores, a elevada presión.

El paso del combustible por el interior del tubo, bajo las elevadas presiones de inyección que alcanzan hasta 1.200 bar, pueden producir un fenómeno que se conoce por cavitación, producido por las burbujas de aire en el interior de la cañería.

La cavitación es una forma de erosión que desgasta internamente el tubo de presión.

La cavitación desprende partículas de metal del tubo y puede obstruir los orificios de los inyectores.

Por lo tanto, la calidad del material del tubo se sobresale principalmente porque la empresa Bosch es proveedora del sistema diesel para los principales mercados de vehículos diesel del mundo.



Tubos de presión (cañerías)

Características	Ventajas	Beneficios
Acero de alta dureza	No desprende partículas	Mayor vida útil de los inyectores
Diseño original	Curvas adecuadas para cada motor	Facilidad en la instalación
Tuerca especial	Ajuste perfecto	Evita fugas de combustible

Bomba en línea modelo A



Se ha utilizado la bomba modelo A en diferentes motores diesel durante largo tiempo. Su presión de inyección está alrededor de 750 bar y actualmente se la utiliza normalmente en vehículos de mediano porte (camiones y utilitarios).

Bomba en línea modelo P



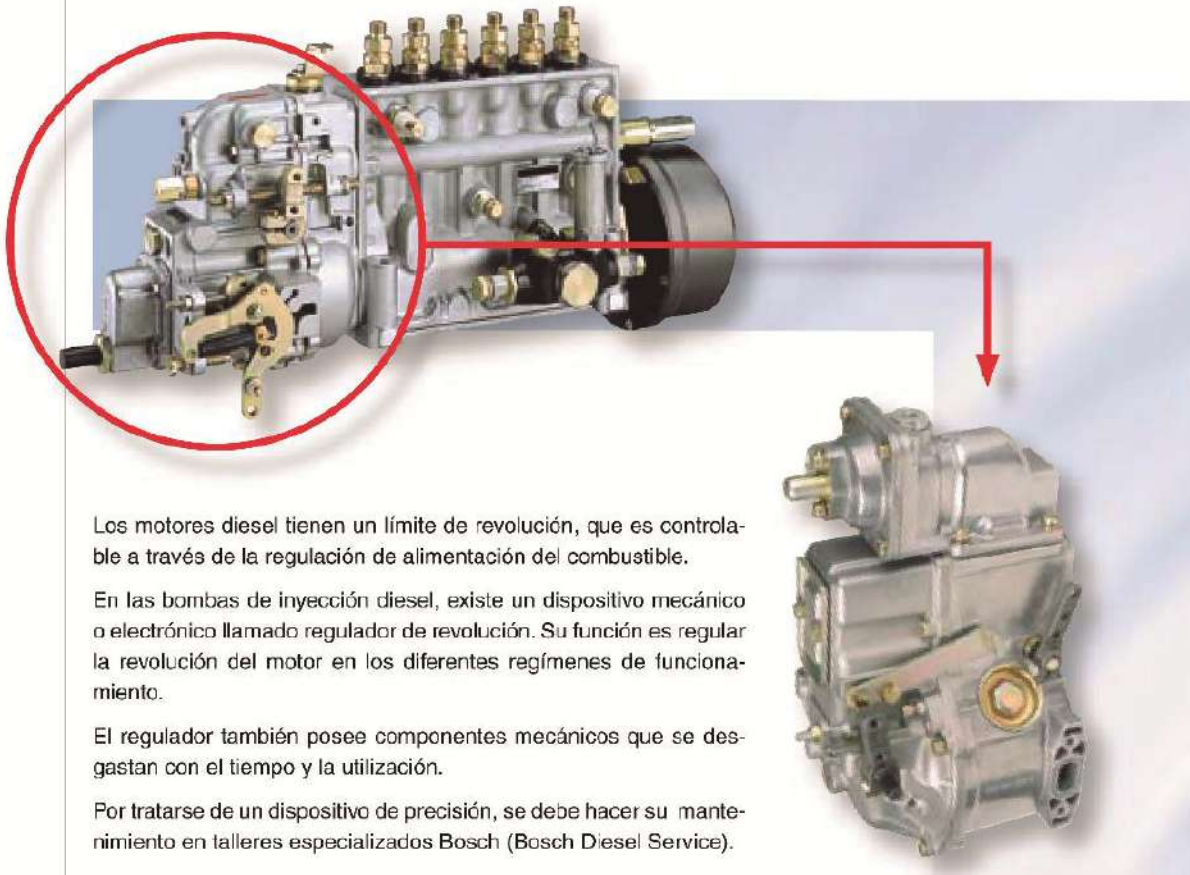
Los motores diesel han evolucionado en forma muy rápida, generando mayor potencia, rendimiento, menor consumo de combustible y de emisión de gases contaminantes.

Para obtener estos beneficios, el motor necesita recibir combustible pulverizado con presiones más elevadas, lo que hizo necesario producir bombas con mayores presiones de inyección.

Así, fue imprescindible desarrollar bombas de inyección compatibles con el alto grado de exigencias de estos motores.

La bomba P es semejante al modelo A, pero con carcasa y componentes internos más reforzados justamente para generar presiones de inyección de hasta 1300 bar.

Regulador de revoluciones



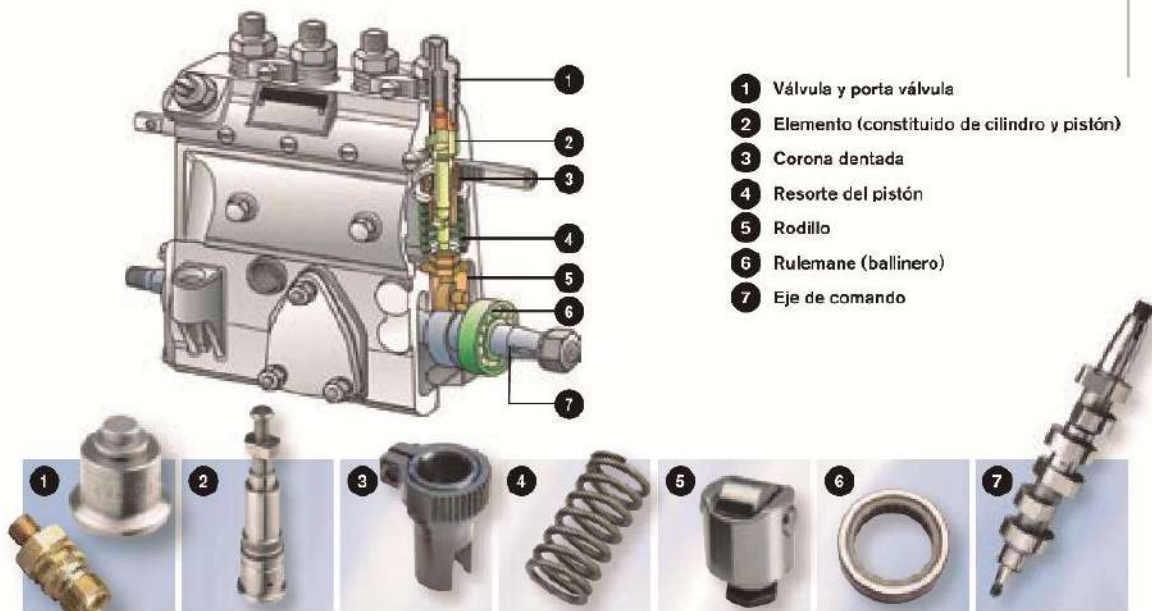
Los motores diesel tienen un límite de revolución, que es controlable a través de la regulación de alimentación del combustible.

En las bombas de inyección diesel, existe un dispositivo mecánico o electrónico llamado regulador de revolución. Su función es regular la revolución del motor en los diferentes regímenes de funcionamiento.

El regulador también posee componentes mecánicos que se desgastan con el tiempo y la utilización.

Por tratarse de un dispositivo de precisión, se debe hacer su mantenimiento en talleres especializados Bosch (Bosch Diesel Service).

Componentes de desgaste de la bomba de inyección



Elementos

Tal como se ha dicho anteriormente, las bombas de inyección en línea utilizan un elemento para cada cilindro del motor.

Los elementos están constituidos de cilindro y pistón.

El pistón dentro del cilindro, debido a su elevada precisión de mecanización, sella completamente sin necesidad de dispositivos adicionales, como empaquetaduras, anillos O'ring etc...

Para obtener tamaña precisión, las dimensiones mecánicas del cilindro y pistón están alrededor de 0,2 µm (micrones).

Para darse idea de la dimensión, un cabello humano mide alrededor de 60 µm de diámetro, o sea, la medida entre cilindro y pistón es 300 veces inferior al grosor de un cabello.

Debido a la extremada precisión entre cilindro y pistón, sólo se hace el reemplazo completo.

El curso de cada pistón es fijo, sin embargo, el caudal de combustible se modifica a través del movimiento giratorio del pistón, que se produce por la corona dentada, accionada por la cremallera.

Cuando gira el pistón, a través de la ranura, se modifica el volumen de combustible inyectado, dependiendo de las exigencias del motor.



Importante:

Además del daño que un elemento de mala calidad puede causarle al motor, la relación costo beneficio es muy baja cuando se utilizan elementos de otras marcas o reaprovechados/reacondicionados.

Al utilizar elementos de mala calidad, o reacondicionados, el perjuicio puede ser grande, pues además de menor durabilidad y más consumo de combus-

tible, están el costo de las seguidas reparaciones y el tiempo ocioso del vehículo en el taller.

Para producirse elementos de alta calidad, se necesitan procesos de producción altamente controlados y que pueden cumplir con las estrictas tolerancias y especificaciones técnicas aprobadas por las principales ensambladoras de vehículos.

Sólo Bosch puede ofrecer elementos con esa elevada calidad y con la más alta tecnología.

Elementos

Características	Ventajas	Beneficios
Medidas precisas entre cilindro y pistón	Mayor presión de inyección	Mayor rendimiento del motor
Control de mecanización por computadoras	Seguridad de funcionamiento perfecto	Mayor vida útil
Utilizado en primer equipo	Aprobado por las ensambladoras	Garantía de alta calidad

Conjunto porta tobera (porta inyector)

Los porta toberas son dispositivos que alojan las toberas en los motores diesel.

Cada cilindro del motor necesita un porta tobera.

Además de mantener la tobera en el cilindro, también se encarga de conducir el combustible diesel de la cañería hasta la tobera, permitiendo la inyección.

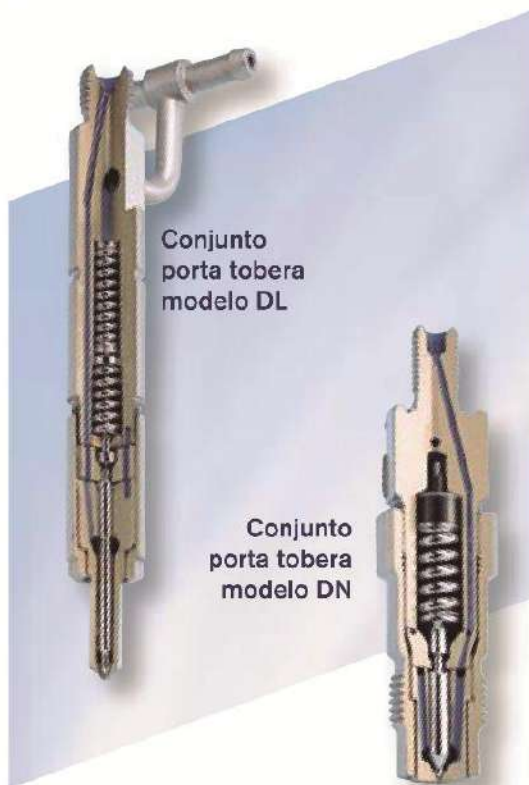
Se suministra completo (con la tobera) incluso ya calibrado con la presión de inyección adecuada para cada motor.

Importante:

Los porta toberas Bosch son diseñados y producidos bajo estrictos controles de fabricación.

El diseño del porta tobera se basa en la utilización exclusiva de toberas originales Bosch.

En caso de que se utilice una tobera no original, existe un elevado riesgo de que inyector no se "acomode" correctamente en su posición determinada, lo que puede ocasionar pérdida de presión, mala pulverización, fugas de combustible, y principalmente, producción de humo.



Independientemente del modelo del porta tobera usado, se recomienda la reparación en talleres especializados Bosch.

Importante:

Bosch suministra los juegos de reparación (componentes que más se desgastan) de los porta toberas.

Son los mismos componentes originales del conjunto completo.



Conjunto porta tobera

Características	Ventajas	Beneficios
Producidos en acero especial	Mejor "acomodación" de la tobera	Funcionamiento seguro
Mecanización controlada por computadora	Uniformidad en la producción	Mayor durabilidad
Sellado total de los componentes	Mayor sellado interno	No gotea, ahorro de combustible

Porta tobera

El porta tobera se suministra también sin la tobera.



Toberas (inyectores)

Las toberas son componentes de extrema precisión, responsables de pulverizar finamente el combustible en la cámara de combustión del motor.

Cuanto mejor es la pulverización, mayor será el rendimiento del motor, en consecuencia se obtiene más economía de combustible con menor emisión de gases contaminantes.

Los modernos motores diesel están equipados con toberas que deben inyectar combustible bajo presiones y temperaturas elevadas, todo para que se obtenga la mayor potencia posible.



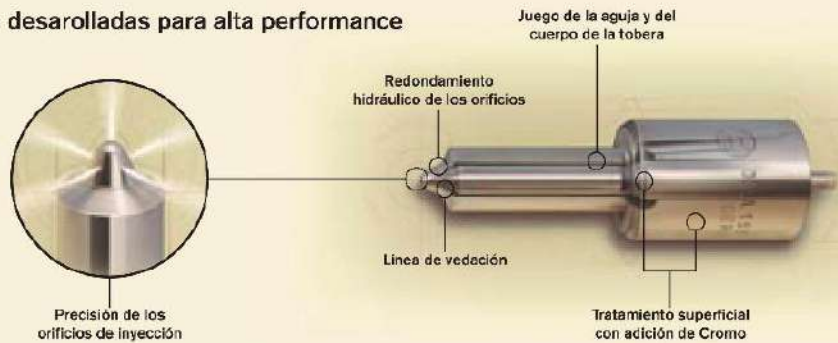
Toberas (inyectores)

▶ No obstante, se debe estar pendiente de que el motor no puede contaminar el aire, así la combustión necesita ser lo más completa posible.

Las toberas Bosch están producidas bajo los más rigurosos estándares de fabricación, y obedecen el mismo patrón de calidad mundial Bosch, en cualquier parte del mundo.



Toberas desarrolladas para alta performance



Toberas (inyectores)

Características	Ventajas	Beneficios
Precisión de los orificios de inyección	Pulverización perfecta	Combustión completa
Superficie con adición de cromo	Mayor durabilidad	Menos gastos con mantenimiento
Sellado total en la línea interna de contacto	Mayor sellado interno	No gotea, ahorro de combustible

Importante:

El mercado ofrece toberas reacondicionadas o reaprovechadas a un costo inferior al de las originales.

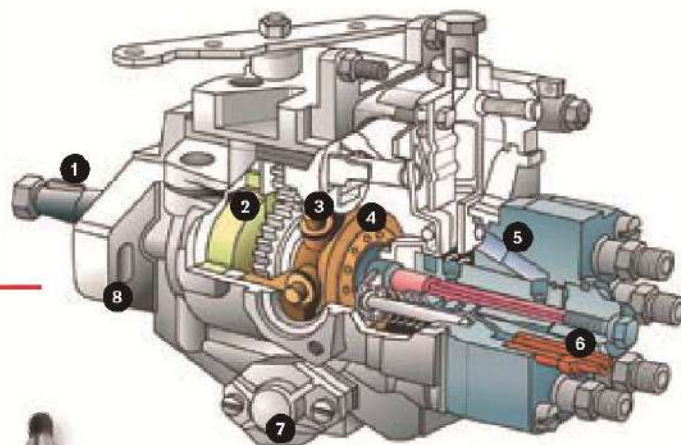
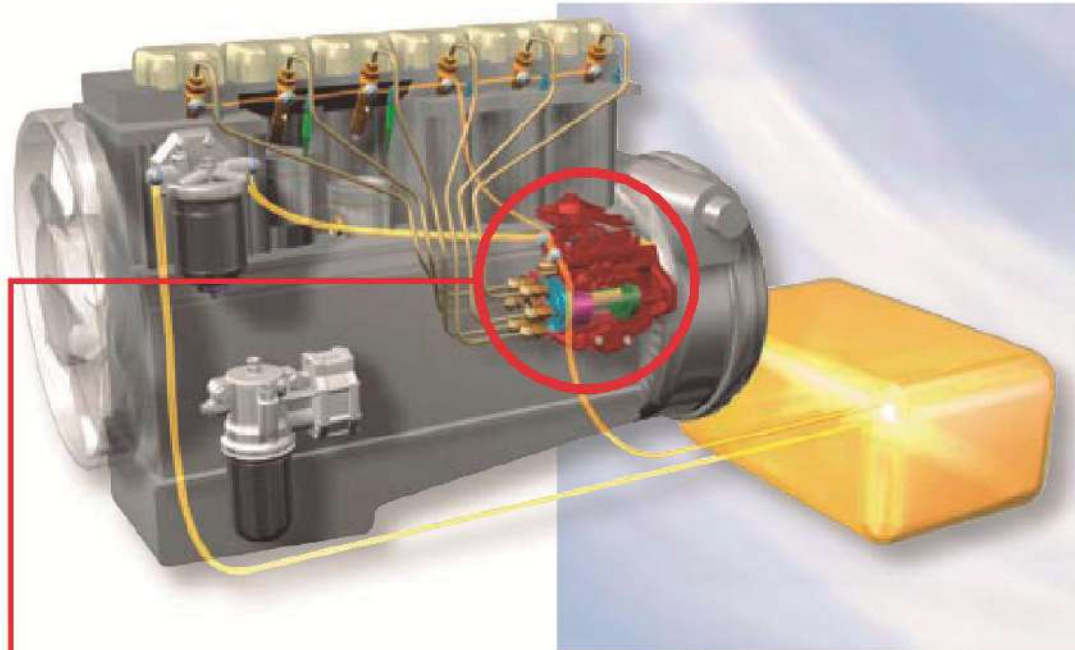
Las toberas reacondicionadas sufren mecanización para "tratar de" regresar a las medidas originales, pero al rectificar la superficie de la aguja, se retira el recubrimiento de cromo, lo que reduce la durabilidad y compromete la pulverización del combustible.

Cualquier material sufre fatiga, es decir tiene su tiempo útil, cuando se trata de prolongar la utilización de una tobera usada, se está arriesgando la vida del motor.

Puede ocurrir que una tobera reacondicionada rompa la punta por fatiga natural del material, en consecuencia, la punta puede caer sobre el pistón y dañar el motor.

Por lo tanto se recomienda utilizar sólo las toberas originales Bosch.

Componentes de desgaste de la bomba rotativa



- 1 Eje de comando
- 2 Bomba de alimentación
- 3 Conjunto porta rodillos
- 4 Disco de levas
- 5 Cabezal hidráulico
- 6 Porta válvula (racor de impulsión)
- 7 Émbolo variador de avance
- 8 Carcasa



El mantenimiento con los repuestos originales Bosch garantiza:

- Mayor vida útil a la bomba.
- Mejor rendimiento del motor
- Mayor ahorro de combustible.
- Menor emisión de gases contaminantes.

Nuevas tecnologías Diesel

La constante evolución de los vehículos automotores exige de los fabricantes de auto partes cada vez más la búsqueda por innovaciones y mejoras de los sistemas y componentes diesel.

El mercado automotriz está cada día más exigente respecto a la seguridad de los vehículos, a un excelente desempeño, al confort, a la economía y al cuidado con el medio ambiente.

Bosch mantiene su posición de liderazgo en innovaciones, ofreciendo a las ensambladoras y al mercado de reposición los más novedosos y eficientes Siste-

mas de Inyección Diesel, siempre buscando atender a las especificaciones que exigen los nuevos motores.

Los nuevos Sistemas de Inyección Diesel Electrónicos fueron desarrollados para las nuevas necesidades, buscando siempre menores emisiones de gases contaminantes con mayor economía de combustible.

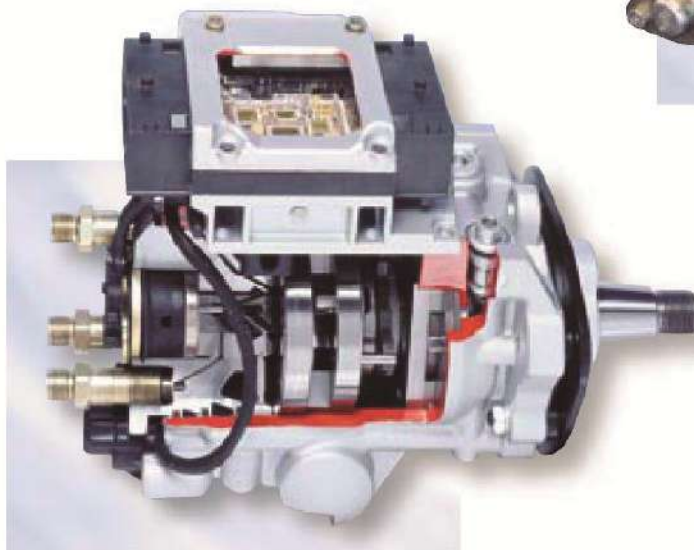
Además, se logró obtener mayor durabilidad de los componentes, si comparados a los sistemas tradicionales, aumentando los intervalos de mantenimiento, generando menores costos al usuario.

Bomba VP 44

El principio de funcionamiento de la VP 44 es muy similar a la bomba rotativa normal, la principal diferencia está en la forma de generar la alta presión y el control electrónico.

En las bombas rotativas normales, la alta presión se genera por el movimiento axial de un sólo pistón.

En la VP 44 existen dos pistones que comprimen el combustible, deslocándose en el sentido radial.



La VP 44 es una bomba de elevada tecnología, que aporta a los motores que la utiliza mayores rendimientos con máxima eficiencia.

Para lograr todos los beneficios de la elevada tecnología empleada en la VP 44, se recomienda mantenimiento y reparación con repuestos originales en los Bosch Diesel Service.

CRS (Sistema Common Rail)

- El control electrónico del sistema de inyección representa un gran paso en el desarrollo de los motores Diesel. El moderno sistema Common Rail Bosch presenta la más nueva tecnología empleada en sistemas de inyección electrónica.
- En este sistema, la generación de presión y la inyección de combustible están separadas, lo que significa que la bomba genera la alta presión que está disponible para todos los inyectores a través de un tubo distribuidor común, que puede ser controlada independiente de la revolución del motor. La presión del combustible, inicio y fin de inyección son precisamente calculados por la unidad de comando a partir de informaciones obtenidas de los diversos sensores instalados en el motor, lo que proporciona excelente desempeño, bajo ruido y la mínima emisión de gases contaminantes.
- Este sistema totalmente flexible puede ser instalado en autos de pasajeros hasta camiones y buses. Representa un enorme potencial para las futuras aplicaciones en motores Diesel.





AUTOREX PERUANA S.A.
Av. República de Panamá 4045 - Surquillo
Telf.: 706 1100 Fax: 224 9110
www.autorex.com.pe



BOSCH

Innovación para tu vida

6 008 TE4 016

